



**UNIVERSIDADES PÚBLICAS DE LA COMUNIDAD DE MADRID**  
**PRUEBA DE ACCESO A ESTUDIOS UNIVERSITARIOS (LOGSE)**  
Curso **2006-2007**  
**MATERIA: TECNOLOGÍA INDUSTRIAL II**

**INSTRUCCIONES GENERALES Y VALORACIÓN**

Estructura de la prueba: la prueba se compone de dos opciones "A" y "B" cada una de las cuales consta de cinco cuestiones que a su vez pueden comprender varios apartados.

Puntuación: Cada cuestión se calificará con una puntuación máxima de 2 puntos. Los apartados de cada cuestión se puntuarán con el valor que se indica en los enunciados. Puntuación global máxima 10 puntos.

Instrucciones: Sólo se podrá contestar una de las dos opciones, desarrollando íntegramente su contenido.

Tiempo: La duración máxima de la prueba es de 90 minutos

**Opción A**

**Cuestión nº1** (2 puntos)

Conteste brevemente a las siguientes cuestiones:

- Una sustancia formada por enlaces covalentes, ¿será un buen conductor eléctrico? ¿por qué? (0,5 puntos)
- ¿En qué se diferencia un sólido cristalino de uno amorfo? (0,5 puntos)
- ¿En qué consiste el fenómeno de la alotropía? (0,5 puntos)
- ¿Cuáles son los tres tipos de cristalización más comunes de los metales? (0,5 puntos)

**Cuestión nº2** (2 puntos)

El chocolate debe conservarse en un recinto fresco, seco, sin olores y ventilado. Para su conservación, la temperatura del almacén debe mantenerse constante durante todo el año a  $16^{\circ}\text{C}$ . Esto se consigue gracias al empleo de una máquina térmica reversible que funciona de acuerdo al Ciclo de Carnot. La temperatura media en el exterior es de  $32^{\circ}\text{C}$  en verano y la eficiencia de la máquina térmica en la época de invierno es 32,1. Calcule:

- La temperatura media en el exterior en la época de invierno. (0,5 puntos)
- El rendimiento de la máquina térmica en la época de verano. (0,5 puntos)
- El calor eliminado de los locales o aportado a los mismos en cada estación, si la potencia calorífica utilizada es de 3 kW. (1 punto)

## Opción A (Continuación)

### Cuestión nº 3 (2 Puntos)

Se muestra en la figura el sistema de ventilación de un túnel, que está formado básicamente por un sensor de la concentración de cierto gas contaminante, 2 ventiladores, un amplificador de ganancia  $G$  y 2 comparadores con las siguientes funciones de transferencia:

#### COMP-1

$$E_1 > 2 \rightarrow S_1 = 5 \text{ v.}$$

$$E_1 \leq 2 \rightarrow S_1 = 0 \text{ v.}$$

#### COMP-2

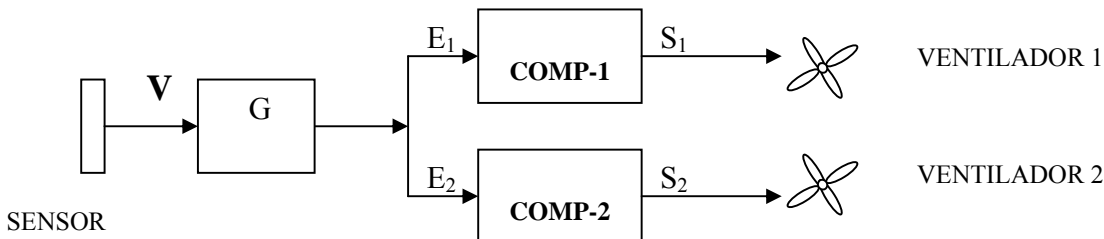
$$E_2 > U \rightarrow S_2 = 5 \text{ v.}$$

$$E_2 \leq U \rightarrow S_2 = 0 \text{ v.}$$

El funcionamiento del sistema debe ser el siguiente:

- Si la concentración de gas es inferior a  $10 \text{ g/m}^3$  ambos ventiladores deben estar desactivados.
- Si la concentración de gas está comprendida entre  $10$  y  $20 \text{ g/m}^3$  se debe activar el ventilador número 1.
- Si la concentración de gas es superior a  $20 \text{ g/m}^3$ , se deben activar ambos ventiladores.

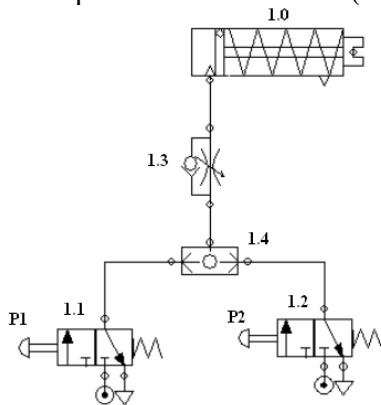
La función de transferencia del sensor es  $V$  (voltios) =  $4 \cdot 10^{-2} X$ ; ( $X$ : concentración en  $\text{g/m}^3$ ) y los ventiladores se activan con una señal de 5 voltios.



- Obtenga el valor de la ganancia  $G$  para que el ventilador 1 se active con una concentración igual o superior a  $10 \text{ g/m}^3$ . (1 Punto)
- Obtenga el umbral del segundo comparador ( $U$ ) para que el sistema completo funcione según lo indicado. (1 Punto)

### Cuestión nº 4 (2 puntos)

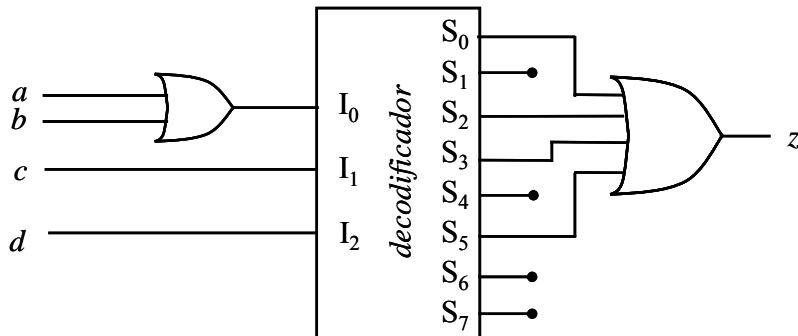
- Explique el funcionamiento del circuito. (1 punto)
- Identifique los componentes del circuito. (1 punto)



### Opción A (Continuación)

**Cuestión nº 5** (2 puntos)

- Obtenga una expresión de conmutación en función de  $a$ ,  $b$ ,  $c$  y  $d$  de la señal lógica  $z$  mostrada en la figura. (1 punto)
- Obtenga la tabla de verdad de la función lógica,  $z(a,b,c,d)$ , que realiza el circuito mostrado en la figura. (1 punto)



## Opción B

### Cuestión n°1 (2 puntos)

Una probeta de sección transversal cuadrada de 2,5 cm de lado y 25 cm de longitud se deforma elásticamente a tracción hasta que se alcanza una fuerza de 12.000 N. Si se aumenta la fuerza en la probeta empiezan las deformaciones plásticas hasta que al alcanzar una fuerza de 16.200 N se rompe. Su módulo elástico (E) es de  $1 \cdot 10^6$  N/cm<sup>2</sup>. Calcule:

- Tensión límite elástica. (0,5 puntos)
- Tensión máxima de trabajo con un coeficiente de seguridad sobre rotura  $n = 2$ . (0,5 puntos)
- Alargamiento cuando se alcanza el límite elástico. (0,5 puntos)
- Alargamiento cuando se aplica una fuerza de 5000 N. (0,5 puntos)

### Cuestión n°2 (2 puntos)

Una bomba empleada para el trasiego de líquidos entre depósitos es accionada por un motor de corriente continua, con las bobinas inductoras y las inducidas conectadas en serie, de forma que cuando la bomba se pone en marcha la fuerza electromotriz en el motor es de 200 V. Conociendo que la línea de corriente a la que se encuentra conectado el motor tiene una tensión de 220 V y que la intensidad de corriente es de 4 A cuando funciona a plena carga, calcule:

- La resistencia interna total del motor. (0,5 puntos)
- La potencia suministrada al motor. (0,5 puntos)
- La energía disipada por unidad de tiempo en el motor. (0,5 puntos)
- La potencia mecánica desarrollada. (0,5 puntos)

### Cuestión n° 3 (2 Puntos)

- a) Dibuje el diagrama de bloques de un sistema con la siguiente función de transferencia:

$$\frac{Z}{X} = \frac{1 + P_1 + P_2}{1 + P_1} \quad (1 \text{ Punto})$$

- b) Dibuje el diagrama de bloques de un sistema con la siguiente función de transferencia:

$$\frac{Z}{Y} = \frac{1 + P_1 + P_2}{1 + \left\{ \frac{1 + P_1 + P_2}{1 + P_1} \right\} \cdot P_3} \quad (1 \text{ Punto})$$

### Cuestión n° 4 (2 puntos)

Un cilindro de doble efecto tiene un émbolo de 70 mm de diámetro y un vástago de 25 mm de diámetro, la carrera es de 400 mm y la presión de trabajo a la que está sometido es de 6 bar.

Determinar:

- Fuerza teórica en el avance. (0,5 puntos)
- Fuerza teórica en el retroceso. (0,5 puntos)
- Consumo de aire en el recorrido de avance y retroceso. (1 punto)

### Cuestión n° 5 (2 puntos)

- Convierta el número  $(1034)_{16}$  al sistema decimal. (0,5 puntos)
- Convierta el número  $(2835)_{16}$  al sistema binario. (0,5 puntos)
- Convierta el número  $(48216)_{10}$  al sistema hexadecimal. (0,5 puntos)
- Convierta el número  $(0001110100111100)_2$  al sistema hexadecimal. (0,5 puntos)

## TECNOLOGÍA INDUSTRIAL II

### CRITERIOS ESPECÍFICOS DE CORRECCIÓN

Los profesores encargados de la corrección de las cuestiones dispondrán, una vez realizadas las pruebas, de una solución de las mismas, para que les sirva de guía en el desarrollo de su trabajo. En aquellas cuestiones en las que los resultados de un apartado intervengan en los cálculos de los siguientes, los correctores deberán valorar como válidos estos últimos apartados si su planteamiento fuese correcto y tan solo se tiene como error el derivado del cálculo inicial.

#### OPCIÓN A

Cuestión nº 1: 2 PUNTOS repartidos de la siguiente forma:

Apartado a: 0,5 puntos.

Apartado b: 0,5 puntos.

Apartado c: 0,5 puntos.

Apartado d: 0,5 puntos.

Cuestión nº 2: 2 PUNTOS repartidos de la siguiente forma:

Apartado a: 0,5 puntos.

Apartado b: 0,5 puntos.

Apartado c: 1 punto.

Cuestión nº 3: 2 PUNTOS repartidos de la siguiente forma:

Apartado a: 1 punto.

Apartado b: 1 punto.

Cuestión nº 4: 2 PUNTOS repartidos de la siguiente forma:

Apartado a: 1 punto.

Apartado b: 0,25 puntos por la identificación de cada uno de los cuatro componentes

Cuestión nº 5: 2 PUNTOS repartidos de la siguiente forma:

Apartado a: 1 punto.

Apartado b: 1 punto.

Puntuación total 10 puntos

#### OPCIÓN B

Cuestión nº 1: 2 PUNTOS repartidos de la siguiente forma:

Apartado a: 0,5 puntos.

Apartado b: 0,5 puntos.

Apartado c: 0,5 puntos.

Apartado d: 0,5 puntos.

Cuestión nº 2: 2 PUNTOS repartidos de la siguiente forma:

Apartado a: 0,5 puntos.

Apartado b: 0,5 puntos.

Apartado c: 0,5 puntos.

Apartado d: 0,5 puntos.

Cuestión nº 3: 2 PUNTOS repartidos de la siguiente forma:

Apartado a: 1 punto.

Apartado b: 1 punto.

Cuestión nº 4: 2 PUNTOS repartidos de la siguiente forma:

Apartado a: 0,5 puntos.

Apartado b: 0,5 puntos.

Apartado c: 1 punto.

Cuestión nº 5: 2 PUNTOS repartidos de la siguiente forma:

Apartado a: 0,5 puntos.

Apartado b: 0,5 puntos.

Apartado c: 0,5 puntos.

Apartado d: 0,5 puntos.

Puntuación total 10 puntos